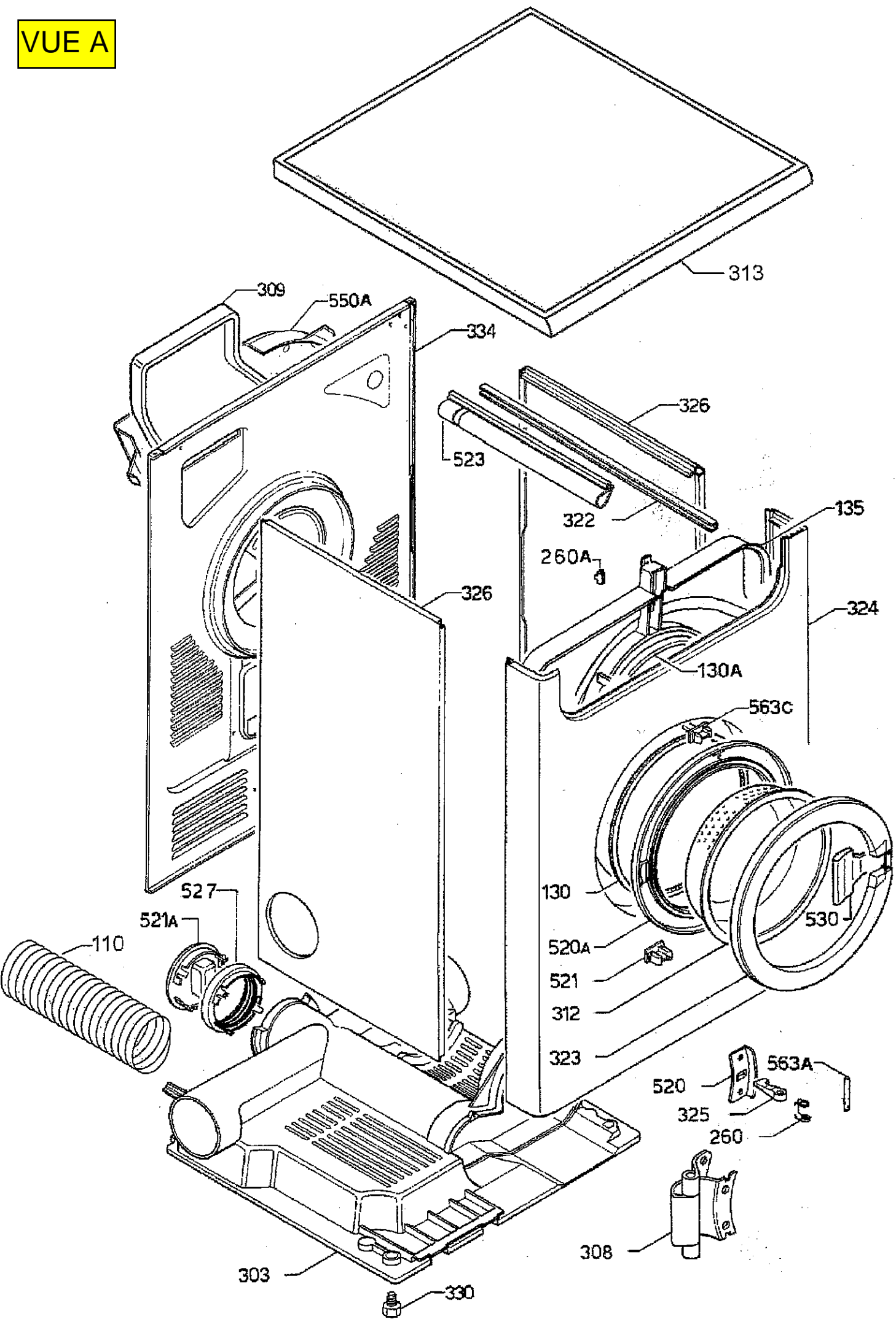
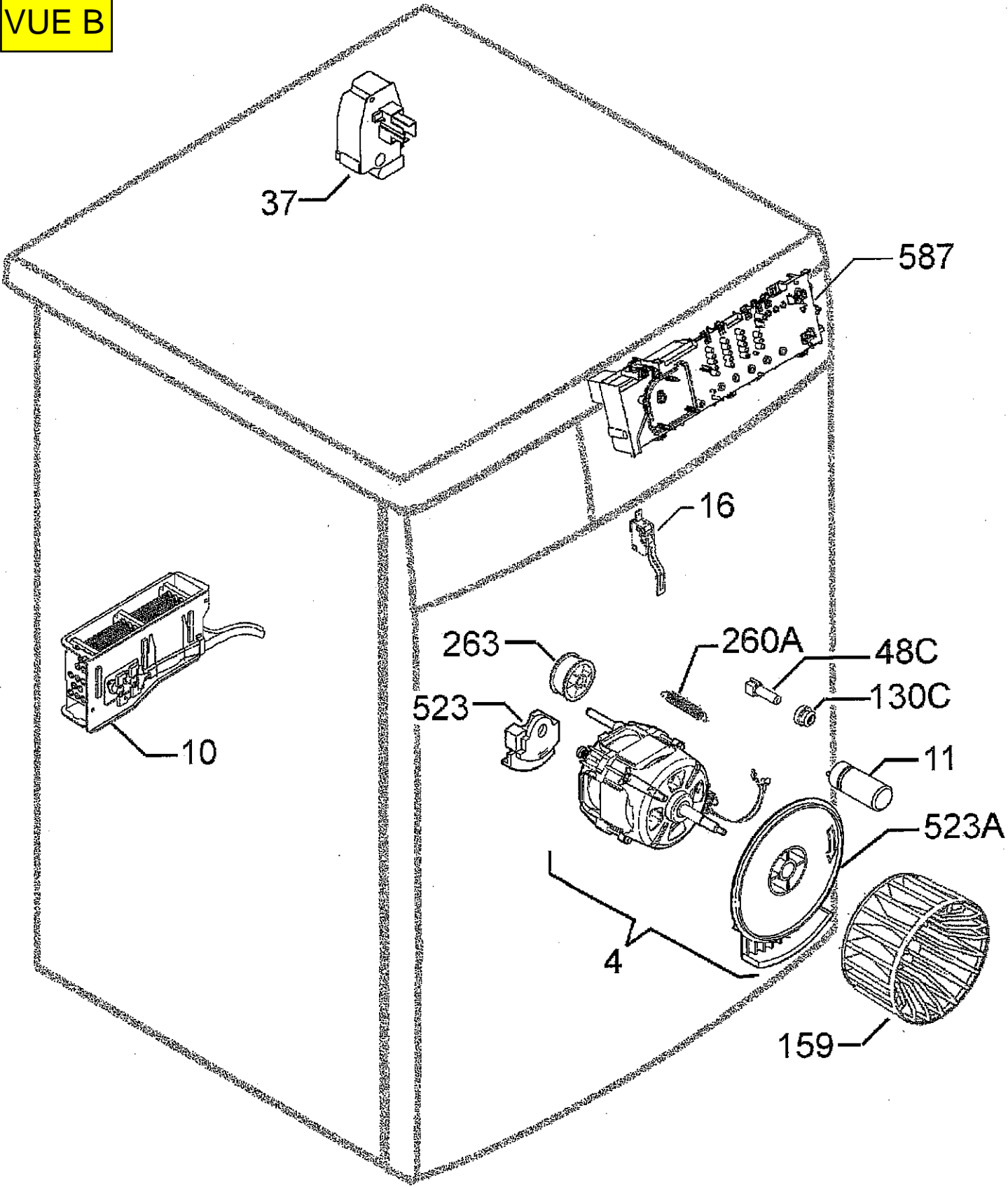


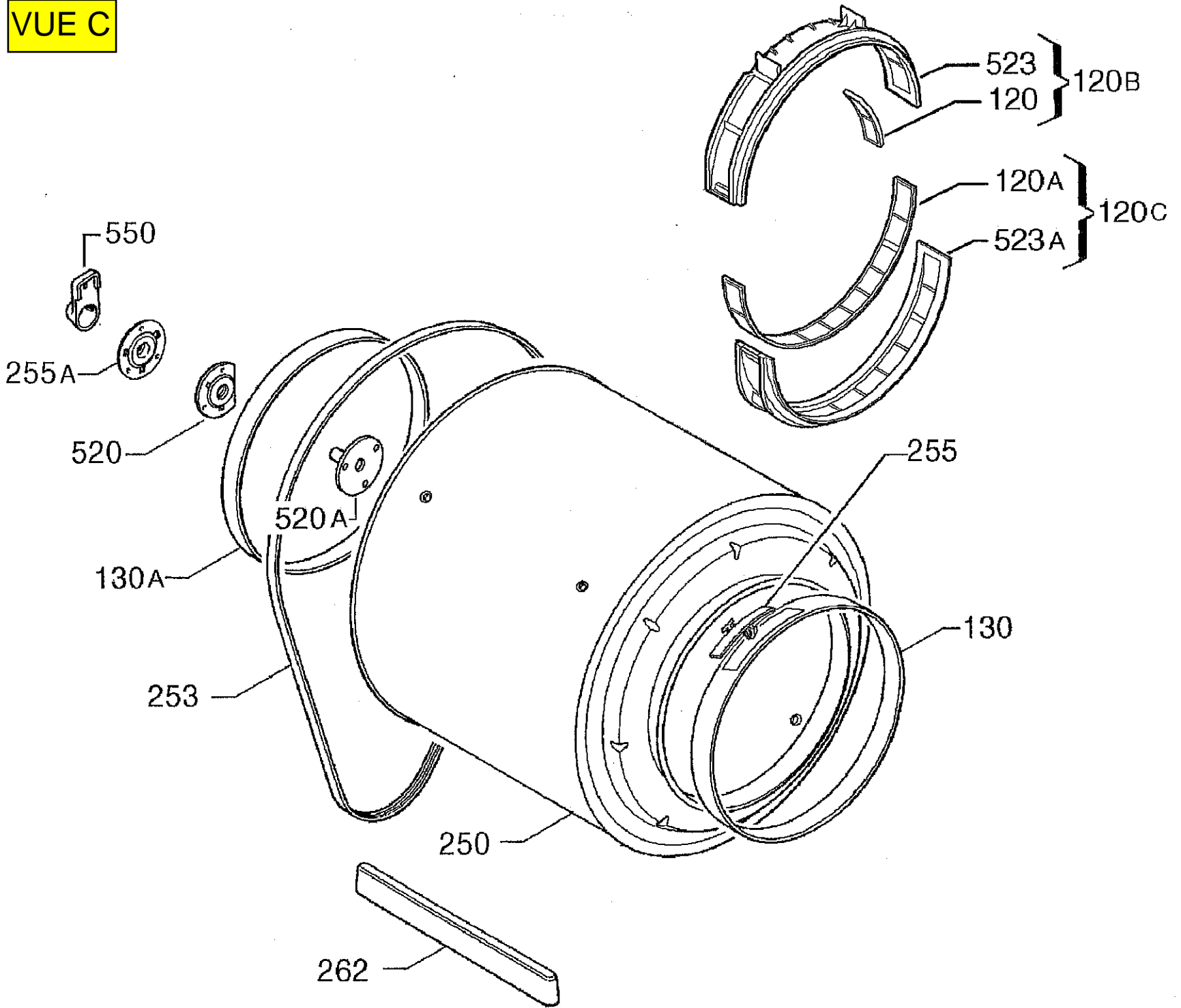
VUE A



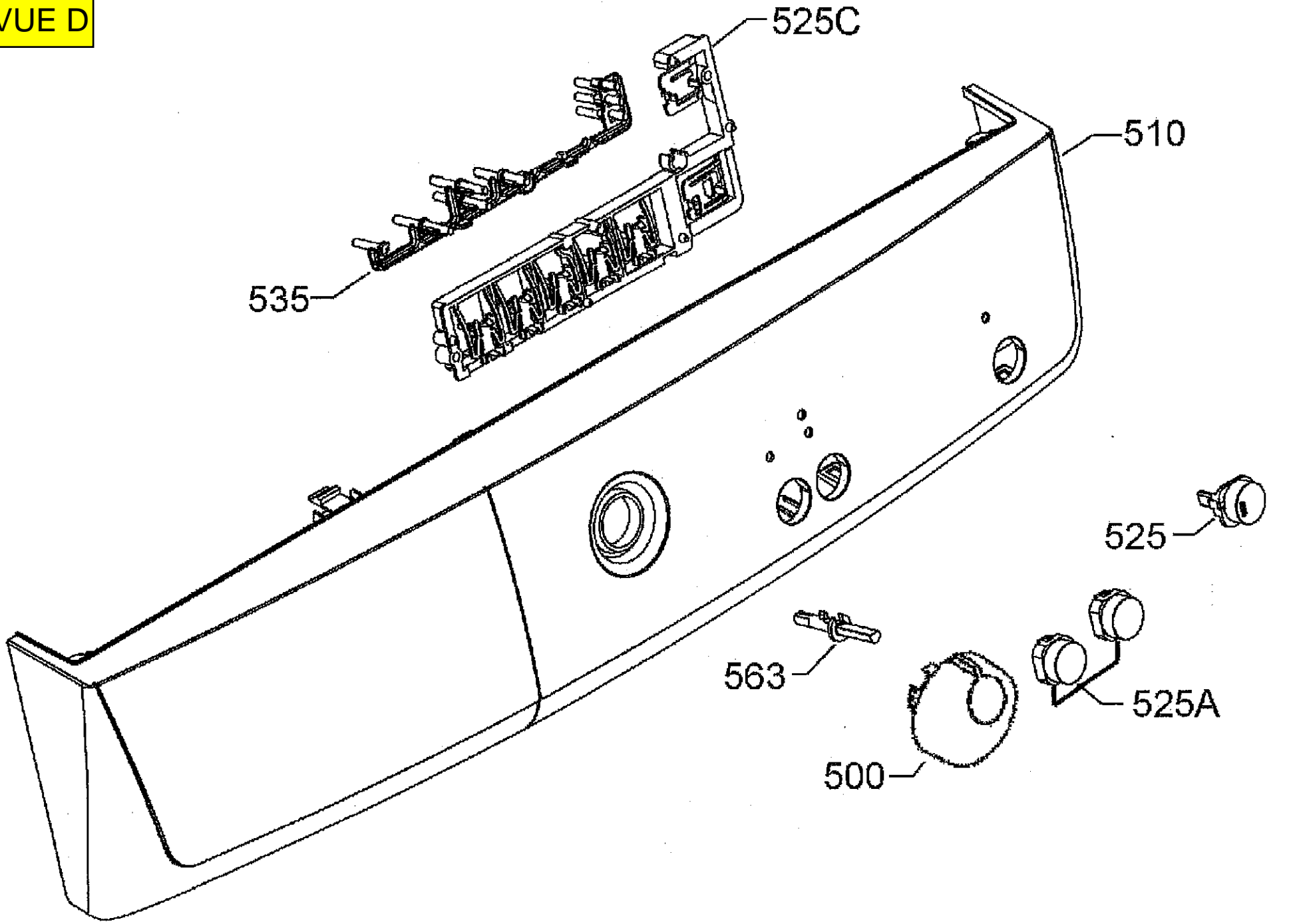
VUE B



VUE C



VUE D



535

525C

510

525

563

525A

500